

# iBVD

**Dokument Id**  
5564419918-00031  
**Version**  
2

**Skapad**  
2017-10-30  
**Status**  
2018-09-06



Uppgiftslämnaren reserverar sig för eventuella fel i produktinformationen eller felaktigt registrerade uppgifter och förbehåller sig rätten att korrigera och/eller komplettera produktinformation utan föregående avisering

## 1 GRUNDDATA

### Varubeskrivning

Energiklass A, sparar energi och vatten  
Innehåller mindre än 0,1% bly  
Justerbart komfortflöde och komforttemperatur

Art. nr. GB41214147 0

### Övriga upplysningar

#### Klassificeringar

<b>ETIM</b> ›	
<b>BK04</b> ›	-20107 - Sanitetsarmatur
<b>BSAB</b> ›	-PVB.23 - Tvättställsblandare och bidéblandare
<b>UNSPSC</b> ›	

### Leverantörsuppgifter

**Företagsnamn**  
Villeroy & Boch Gustavsberg AB

**Organisationsnummer**  
5564419918

**Adress**  
Odelbergs väg 11

**Hemsida**  
www.gustavsberg.se

#### Miljökontaktperson

**Namn**  
Matti Weineland

**Telefon**  
08-57039213

**E-post**  
Matti.Weineland@gustavsberg.com

## 2 HÅLLBARHETSARBETE

## Företagets certifiering

- ISO 9000
- ISO 14000
- EMAS

## Polisy och riktlinjer

# 3 INNEHÅLLSDEKLARATION

<b>Kemisk produkt</b>	Nej
<b>Omfattas varan av RoHS-direktivet</b>	Nej
<b>Innehåller produkten tillsatt nanomaterial, som är medvetet tillsatta för att uppnå en viss funktion</b>	Nej
<b>Varans vikt</b>	1,4 - 1,65 kg

## Vara / Delkomponenter

Koncentrationen har beräknats på hela varan

Ingående material /komponenter	Vikt-% i komponent	CAS-nr (alt legering)	EG-nr (alt legering)	Vikt % i produkt	Kommentar
Mässing CW724R* (CuZn21Si3P) Pb 0,1% , Ni 0,2% (*=4MS B,C)	42,01%	Övrigt, metaller		42,01%	
Mässing CW614N* (CuZn39Pb3), Pb 3,5%, Ni* 0,2% (*=4MS C)	4,35%	Övrigt, metaller		4,35%	4MS mässing som innehåller >0,1% bly, CAS nr. 7439-92-1 och som finns upptaget på den europeiska kemikaliemyndighetens (ECHA) kandidatförteckning över SVHC-ämnen.
Mässing CW511L* (CuZn38As), Pb* 0,2%, Ni 0,3%, As 0,15% (*=4MS B,C)	3,53%	Övrigt, metaller		3,53%	4MS mässing som innehåller >0,1% bly, CAS nr. 7439-92-1 och som finns upptaget på den europeiska kemikaliemyndighetens (ECHA) kandidatförteckning över SVHC-ämnen.
Mässing CW617N* (CuZn40Pb2), Pb* 2,2% , Ni* 0,1% (*=4MS B,C)	2,69%	Övrigt, metaller		2,69%	4MS mässing som innehåller >0,1% bly, CAS nr. 7439-92-1 och som finns upptaget på den

					europiska kemikaliemyndighetens (ECHA) kandidatförteckning över SVHC-ämnen.
Mässing ospesifierad	0,11%			0,11%	Mässing som innehåller >0,1% bly, CAS nr. 7439-92-1 och som finns upptaget på den europeiska kemikaliemyndighetens (ECHA) kandidatförteckning över SVHC-ämnen.
PVC phthalates free	12,82%			12,82%	
Zink (metalliskt i legering)	12,42%	Övrigt, metaller		12,42%	DIN 1743
Rostfritt stål A2, 8-10,5% Ni, Bedömning på legeringsnivå	5,08%	12597-68-1	603-108-1	5,08%	
ABS plast	5,69%	9003-56-9		5,69%	
Aluminiumoxid AlO2	2,23%			2,23%	Keramisk aluminiumoxid AlO2
PEX tvärbunden polyeten	1,53%	Övrigt, polymer		1,53%	
Stål, Borstål, ospecificerad legering (DIN 1624)	1,47%	Övrigt, metaller		1,47%	
Grilamid	1,46%			1,46%	
Polysulfon	1,3%	Övrigt, polymer		1,3%	
POM-plast	0,9%	9001-81-7		0,9%	
nitrile-butadiene rubber, Perbunan, NBR-gummi, Acrylonitrile-butadiene copolymer, 2-Propenenitrile, polymer with 1,3-butadiene	0,8%	9003-18-3		0,8%	
Polyamide 6, PA6, Grilon, Nylon 6, Caprolactam polymer, Poly[imino(1-oxo-1,6-hexanedyl)]	0,41%	25038-54-4	Saknas	0,41%	GF30
Polyamide 6, PA6, Grilon, Nylon 6, Caprolactam polymer, Poly[imino(1-oxo-1,6-hexanedyl)]	0,35%	25038-54-4	Saknas	0,35%	
EPDM	0,19%	Övrigt, polymer		0,19%	
Nylon	0,19%	Övrigt, polymer		0,19%	
Termoplastisk Elastomer, TPE, ospecificerad	0,17%	Övrigt, polymer		0,17%	
Silikongummi	0,1%	Övrigt, polymer		0,1%	
Polyeten	0,08%	Övrigt, polymer		0,08%	
AlSi 304 Aluminium Silicone	0,06%			0,06%	
thermoplastic rubber 90SH naturaol	0,06%			0,06%	

Del av materialinnehållet som är deklarerat

100%

## Särskilt farliga ämnen

Följande ämnen finns med på kandidatförteckningen i en koncentration och som överstiger 0,1 vikts-%:

- Mässing CW614N\*  
(CuZn39Pb3), Pb 3,5%,  
Ni\* 0,2% (\*=4MS C)
- Mässing CW511L\*  
(CuZn38As), Pb 0,2%, Ni  
0,3%, As 0,15% (\*=4MS  
B,C)
- Mässing CW617N\*  
(CuZn40Pb2), Pb\* 2,2% ,  
Ni\* 0,1% (\*=4MS B,C)
- Mässing ospecificerad
- Bly

### Utgåva av kandidatförteckningen som har använts

2018-06-27 00:00:00

## Övrigt

Ämnen är redovisade ned till 0.1 viktprocent enligt iBVDs redovisningskrav. Eventuell avvikelse från redovisningskraven redovisas nedan.

# 4

## RÅVAROR

### Återvunnet material

**Innehåller varan återvunnet material: Ja**

Specifikation av vilka material och andel som utgörs av den totala varans vikt

1. Återvunnet material
2. Andel (%) av totala varans vikt
3. Andel (%) av det återvunna materialet vilket **inte** har passerat konsumentledet
4. Andel (%) av det återvunna materialet vilket har passerat konsumentledet

1	2	3	4
Mässing	90 %	5 %	95 %

### Träråvara

**Träråvara ingår i varan: Nej**

## 5 MILJÖPÅVERKAN

Finns en miljövarudeklaration framtagen enligt EN15804 eller ISO14025 för varan

Nej

Finns annan miljövarudeklaration

Ej angivet

## 6 DISTRIBUTION

Beskrivning av emballagehantering för distribution av varan

Produkten levereras i förpackning tillverkad av wellpapp som kan återvinnas.

## 7 BYGGSCKEDET

Ställer varan särskilda krav vid lagring?

Nej

Ställer varan särskilda krav på omgivande byggvaror?

Nej

## 8 BRUKSSKEDET

Finns skötselanvisningar/skötselråd?

Ja

Finns en energimärkning enligt energimärkningsdirektivet (2010/30/EU) för varan?

Nej

## 9 RIVNING

Kräver varan särskilda åtgärder för skydd av hälsa och miljö vid rivning/demontering?

Nej

## 10 AVFALLSHANtering

Omfattas den levererade varan av förordningen (2014:1075) om producentansvar för elektriska och elektroniska produkter när den blir avfall?

Nej

Är återanvändning möjlig för hela eller delar av varan?

Nej

**Är materialåtervinning möjlig för hela eller delar av varan?** Ja

Mässingen kan materialåtervinnas.

---

**Är energiåtervinning möjlig för hela eller delar av varan?** Nej

**Har leverantören restriktioner och rekommendationer för återanvändning, material- eller energiåtervinning eller deponering?** Ja

Mässingen bör materialåtervinnas.

---

**När den levererade varan blir avfall, klassas den då som farligt avfall?** Nej

**Avfallskod (EWC) för den levererade varan** 170401

<b>RSK-nummer</b>	<b>Eget Artikel-nr</b>	<b>GTIN</b>
822 06 86	GB41214147 0	7393792229128

<b>Produktdatablad</b>	Tvättställsblandare Nautic-Blyfri med sidodusch, väggfäste och kedjefäste.pdf
<b>Prestandadeklaration</b>	
<b>Säkerhetsblad</b>	
<b>Miljövarudeklaration</b>	
<b>Skötselansvisning</b>	
<b>Övriga bifogade dokument</b>	

---



## PRODUKTEGENSKAPER

---

### TVÄTTSTÄLLSBLANDARE NAUTIC

Blyfri med sidodusch, väggfäste och kedjefäste

- Energiklass A, sparar energi och vatten
- Innehåller mindre än 0,1% bly
- Justerbart komfortflöde och komforttemperatur

**RSK-NR:** 8220686

**ARTIKELNUMMER:** GB41214147 0

**EAN-NUMMER** 7393792229128

[LISTA PÅ ÅTERFÖRSÄLJARE](#)



## STANDARDSER & GODKÄNNANDEN

---

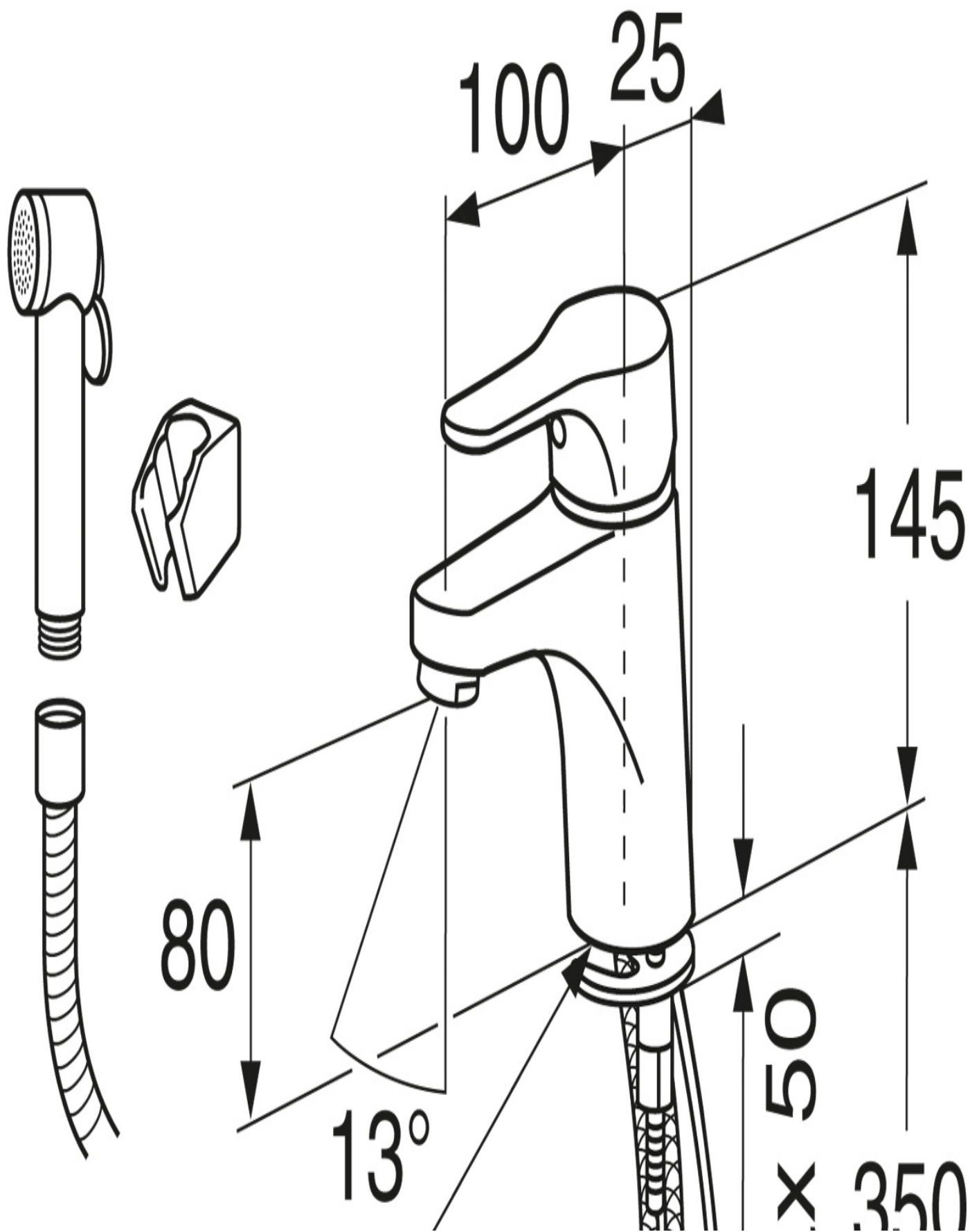
## MONTERING & SKÖTSEL

---

Före installation måste ledningarna vara rensolade fram till blandaren. Blandaren ansluts med kallvattenledningen till höger och varmvattenledningen till vänster. Vattentryck: max 1000 kPa. Varmvatten temperatur: max 80°C. Vi ber om förståelse för att vi ej kan ansvara för fel som uppstått på grund av felaktig montering.

## MÅTTSKISS

---



Ø34

Ø10

G 1/2

LISTA PÅ ÅTERFÖRSÄLJARE



A MEMBER OF THE  
VILLEROY & BOCH GROUP

Villeroy & Boch Gustavsberg AB  
Box 400, 134 29 Gustavsberg  
Tel: +46 (0) 8-570 391 00 | Fax +46 8 570 320 36  
[gustavsberg.se](http://gustavsberg.se) | e-post: [info@gustavsberg.com](mailto:info@gustavsberg.com)